

Accessories Accessori

For PVC gola profile Per profilo gola in PVC

Clip for horizontal gola profile.
Aggancio orizzontale.



cod. 792A1

Clip for vertical gola profile.
Aggancio verticale.



cod. 792A2

Pack of plastic accessories.
Confezione accessori in plastica.



"C" cap open
Tappo "C" aperto

"C" cap closed
Tappo "C" chiuso

cod. 792B1

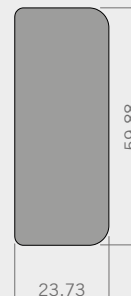
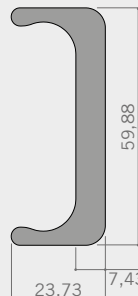
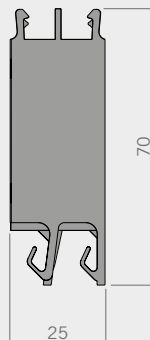
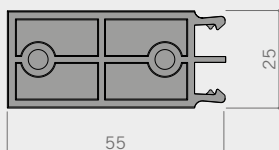
FINISHES FINITURE

Plastic: white, inox, aluminium grey, black, brown
Plastica: bianco, acciaio, grigio alluminio, nero, marrone



CODE CODICE	pieces per box pezzi per scatola (pcs)	weight per box peso per scatola (kg)
792A1	50	0,6
792A2	50	0,6

CODE CODICE	pieces per box pezzi per scatola (pcs)	weight per box peso per scatola (kg)
792B1	50	1,6



NEW

PVC Gola Profiles: horizontal and vertical

Profili della gola in PVC: orizzontale e verticale

This profile can be applied in different ways:

- horizontally, both in the middle or upper part;
- vertically, both in the intermediate or lateral part.

Product advantages:

- lower stock in the warehouse thanks to the varied installation options of the profiles;
- easy cutting even on site during the installation;
- lower production scraps during the extrusion of the profiles cut to size;
- lower product costs for a more competitive profile compared to the current aluminium solutions in the market.

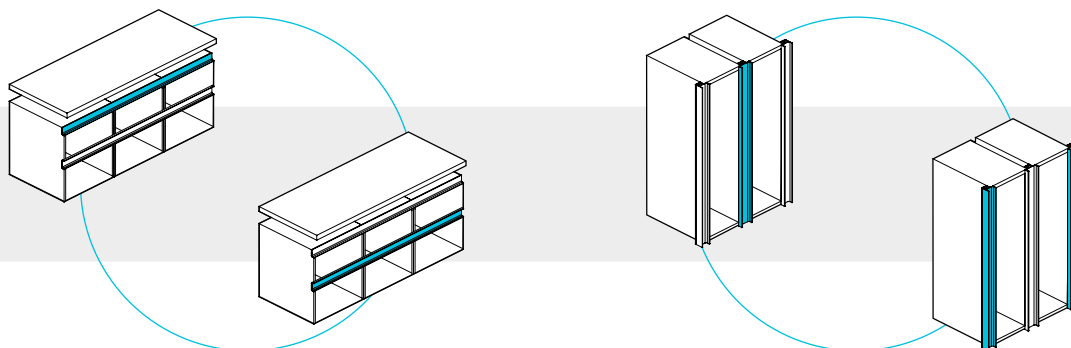
Questo profilo può essere installato in diverse posizioni:

- orizzontale centrale o superiore;
- verticale intermedio o laterale.

Vantaggi del prodotto:

- riduzione dello stock di magazzino grazie alle molteplici possibilità di installazione del profilo;
- facilità nel taglio, possibile anche direttamente in fase di posa;
- riduzione degli sfridi di lavorazione data la possibilità di estrarre i profili su misura;
- riduzione del costo del prodotto, sicuramente più competitivo rispetto alle attuali soluzioni in alluminio presenti nel mercato.

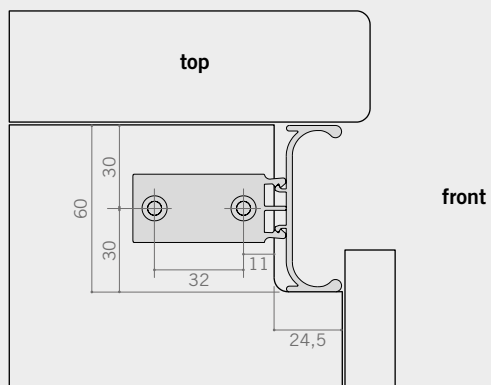
ASSEMBLY SOLUTIONS SOLUZIONI DI MONTAGGIO



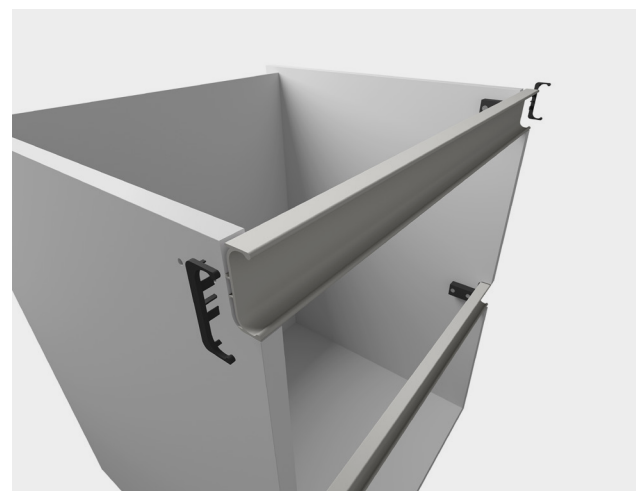
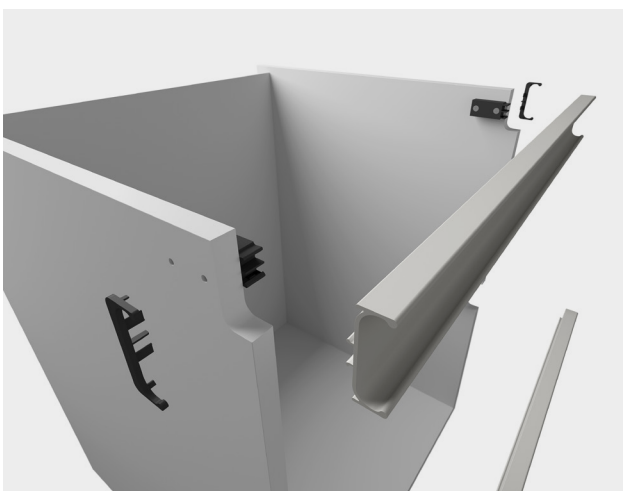
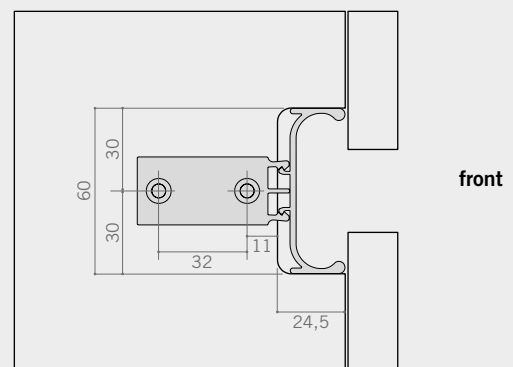
Horizontal System

Sistema orizzontale

SUPERIOR



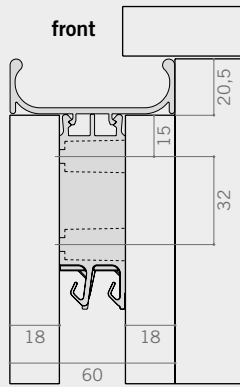
CENTRAL



Vertical System

Sistema verticale

LATERAL



INTERMEDIATE

