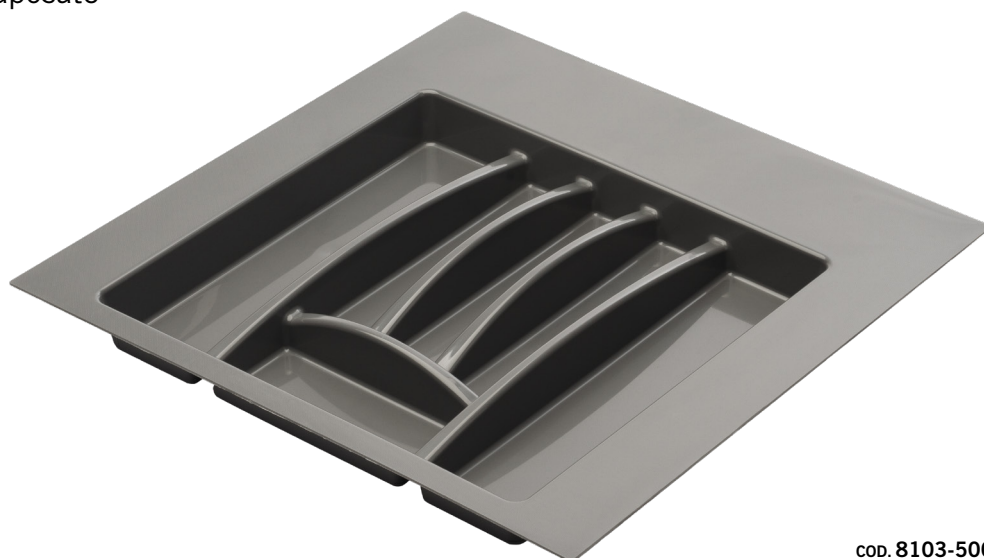


8103

Cutlery trays Portaposate

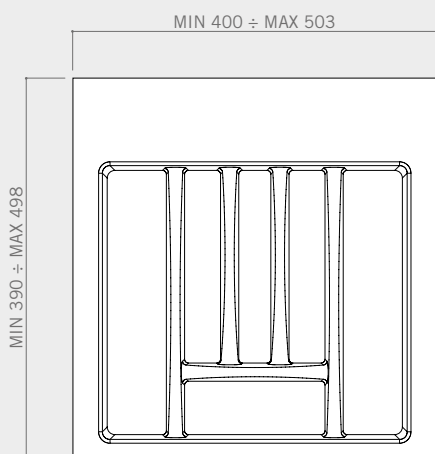


cod. 8103-500

PRODUCT DETAILS PARTICOLARI DEL PRODOTTO

wide radius of dividers for a better cleaning
ampio raggio dei divisori per una facile pulizia

photoengraved border surface
superficie dei bordi fotoincisa



Cutlery trays height / Altezza portaposate 45 mm

MOUNTING PRECAUTIONS PRECAUZIONI DI MONTAGGIO

Joint profile article
810G...
Profilo di giunzione codice
810G...

White

Grey

Grey
Anthracite

other colors by request
-- altri colori su richiesta

CODE CODICE	length L lunghezza L (mm)	depth D profondità P (mm)	height H altezza H (mm)	pieces per box pezzi per scatola (pcs)	weight per box peso per scatola (kg)
8103-500	400÷503	390÷498	45	25	19