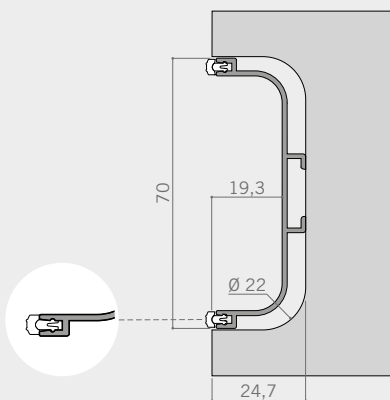


# 790

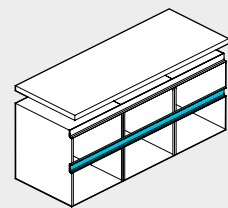
## Horizontal central Centrale orizzontale

Horizontal central gola  
with gasket.

Gola orizzontale centrale  
con guarnizione.



### ASSEMBLY SOLUTIONS SOLUZIONI DI MONTAGGIO



### FINISHES FINITURE

Polished anodized, satin anodized.  
Anodizzato brillante, anodizzato satinato.

CODE CODICE	length L lunghezza L (m)	meters per box metri per scatola (m)	pieces per box pezzi per scatola (pcs)	weight per box peso per scatola (kg)
7900400	4	24	6	10