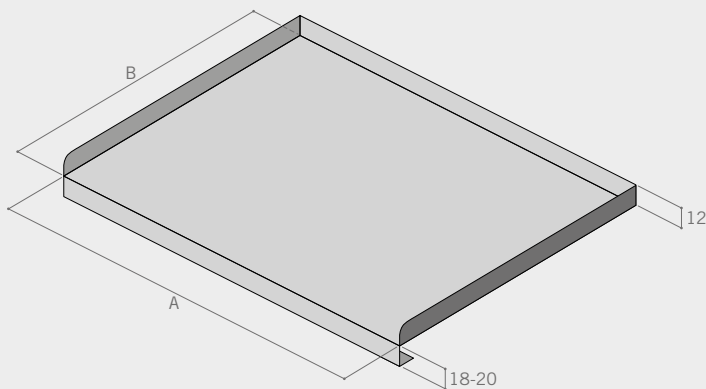



600 ST

Undersinks

Sottolavelli

Standard aluminium undersink.
 Sottolavello in alluminio standard.



SPECIAL PIECES

PEZZI SPECIALI

Angular special customized pieces: on customer request.

Pezzi speciali ad angolo su misura: a richiesta del cliente.

QUICK INFO

INFORMAZIONI

Article sizes: on customer request.
 Possible thickness of aluminium:
 0,3 mm / 0,4 mm / others by request.

Misure articoli: a richiesta del cliente.
 Spessore foglia di alluminio:
 0,3 mm / 0,4 mm / altri su richiesta.

CODE	pieces per pallet
CODICE	pezzi per paletta
	(pcs)

600 ST	100
---------------	-----