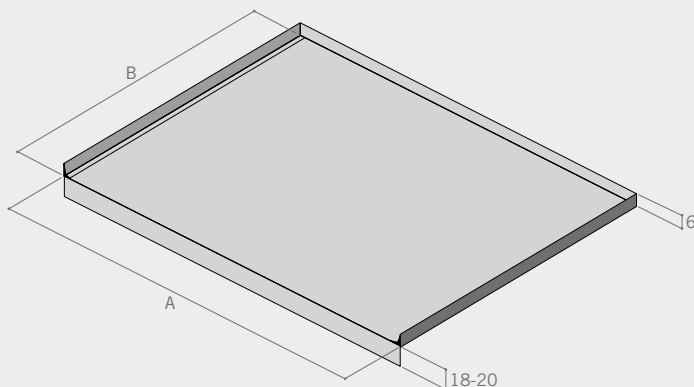
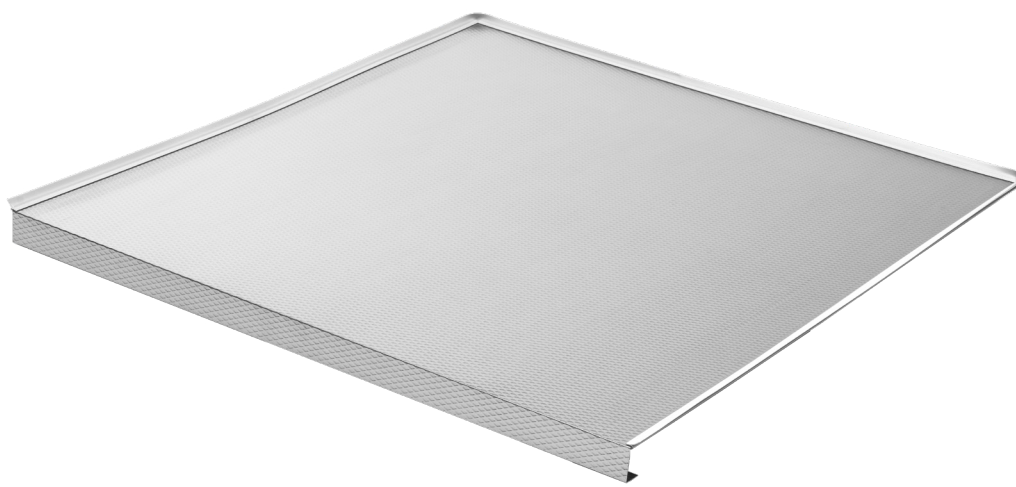


600 G

Undersinks Sottolavelli

Standard aluminium undersinks
with gasket.

Sottolavello in alluminio standard
con guarnizione.



QUICK INFO INFORMAZIONI

Article sizes: on customer request.
Possible thickness of aluminium:
0,3 mm / 0,4 mm / others by request.

Misure articoli: a richiesta del cliente.
Spessore foglia di alluminio:
0,3 mm / 0,4 mm / altri su richiesta.

SPECIAL PIECES PEZZI SPECIALI

Angular special customized
pieces: on customer request.

Pezzi speciali ad angolo su
misura: a richiesta del cliente.

CODE CODICE	pieces per pallet pezzi per paletta (pcs)
----------------	---

600 G	100
--------------	-----