

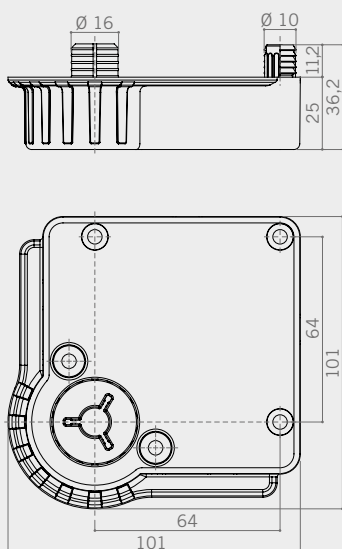
230

Squared

Bases

Basette

Squared base with expansion fitting.
 Basetta espansione quadra.



MOUNTING PRECAUTIONS

PRECAUZIONI DI MONTAGGIO

- 1 Mount the base to the cabinet.
Montare la basetta sul mobile.
- 2 Insert the pin into the tube.
Inserire il piolo dentro il tubo.
- 3 Join the tube with the pin to the preassembled base.
Inserire il tubo con piolo alla basetta premontata.

QUICK INFO

INFORMAZIONI

The base is provided with the pin.
 La basetta viene fornita con il piolo.

CODE CODICE	pieces per box pezzi per scatola (pcs)	weight per box peso per scatola (kg)	pieces per pallet pezzi per paletta (pcs)
2304	200	14	4.000