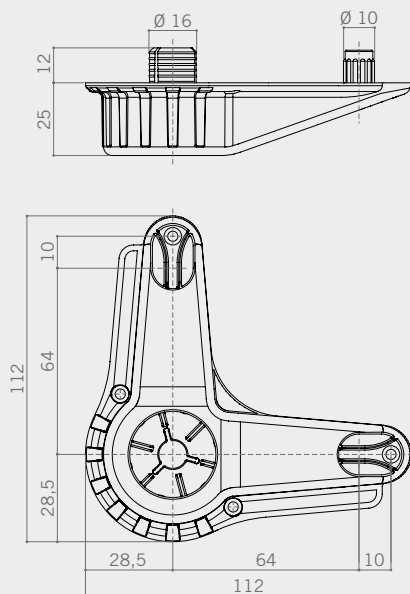


**230**  
 Ø 16 Triang

## Bases Basette

Triangular base with expansion fitting.  
 Basetta espansione triangolare.



### MOUNTING PRECAUTIONS PRECAUZIONI DI MONTAGGIO

- 1 Mount the base to the cabinet.  
 Montare la basetta sul mobile.
- 2 Insert the pin into the tube.  
 Inserire il piolo dentro il tubo.
- 3 Join the tube with the pin to the preassembled base.  
 Inserire il tubo con piolo alla basetta premontata.

#### QUICK INFO INFORMAZIONI

The base is provided with the pin.  
 La basetta viene fornita con il piolo.

#### CODE CODICE

pieces per box pezzi per scatola (pcs)	weight per box peso per scatola (kg)	pieces per pallet pezzi per paletta (pcs)
--	--	---

<b>23051002</b>	(1xØ 16   2xØ 10)	400	15	8.000
-----------------	-------------------	-----	----	-------