

230

Ø 16

Bases Basette

Base with expansion fitting standard.
Basetta espansione standard.

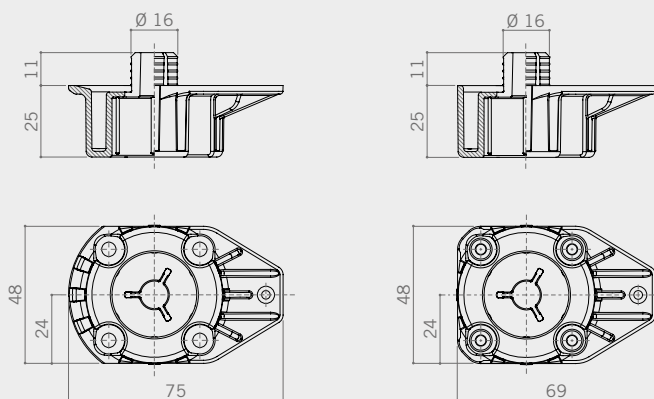


cod. 23031002

Straight base with expansion fitting.
Basetta espansione dritta.



cod. 23031A002N



MOUNTING PRECAUTIONS PRECAUZIONI DI MONTAGGIO

- 1 Mount the base to the cabinet.
Montare la basetta sul mobile.
- 2 Insert the pin into the tube.
Inserire il piolo dentro il tubo.
- 3 Join the tube with the pin to the preassembled base.
Inserire il tubo con piolo alla basetta premontata.

QUICK INFO INFORMAZIONI

The base is provided with the pin.
La basetta viene fornita con il piolo.

CODE CODICE	pieces per box pezzi per scatola (pcs)	weight per box peso per scatola (kg)	pieces per pallet pezzi per paletta (pcs)
23031002	750	20	15.000
23031A002N	750	19	15.000